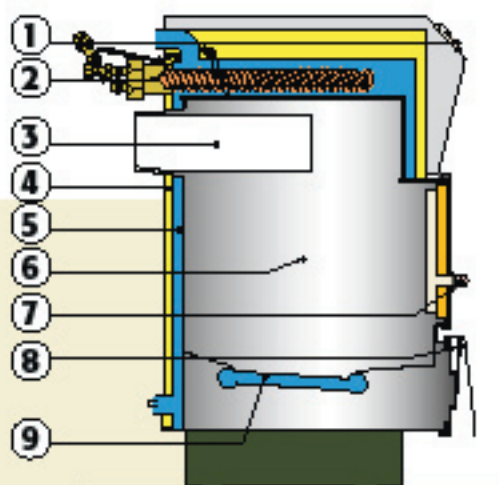




CHAUDIÈRES À BŒCHES



- 1 - Tableau de commande avec thermostat à minima incorporé (anti-corrosion)
- 2 - Anti-ébullition (en option)
- 3 - Buse sèche auto-nettoyante
- 4 - Isolation thermique
- 5 - Corps de chauffe
- 6 - Foyer cylindrique
- 7 - volet d'air secondaire
- 8 - Régulateur de tirage d'air primaire
- 9 - Grille à circulation d'eau



→ **Conseils pratiques**

Ne pas surdimensionner l'appareil (puissance bois / besoins de l'installation...) Toujours installer une vanne mélangeuse à 4 voies. Conduit de fumée : métallique ou boiseaux, toujours isolé avec tirage stabilisé. Eau chaude sanitaire : ballon mixte de préférence (option).

DUCHESSÉ

Chaudière domestique à bois bûche

→ Données techniques

Spécifications techniques	Unité	DUCHESSÉ 15	DUCHESSÉ 20	DUCHESSÉ 30
Puissance totale bois	Kw	15	20	30
Orifice de chargement	Cm	27x35	32x35	37x45
Longueurs bûches maxi/mini	Cm	48/44	56/52	62/57
Volume foyer	Dm ³	77	104	190
Charge de bois sec	Kg	30	40	75
Dépression optimum buse de fumée	mn CE	1.5	1.5	1.5
Poids à vide	Kg	177	225	300
Contenance en eau	L	32	47	59

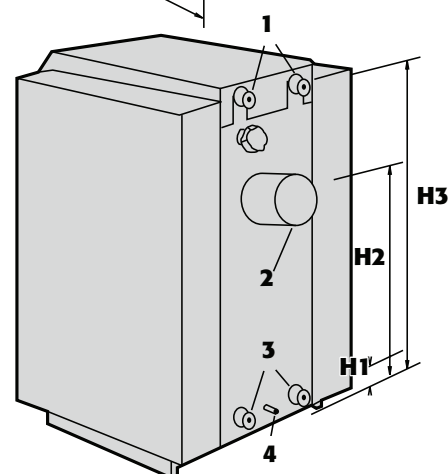
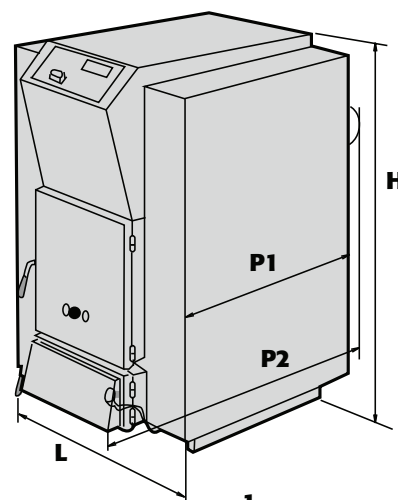
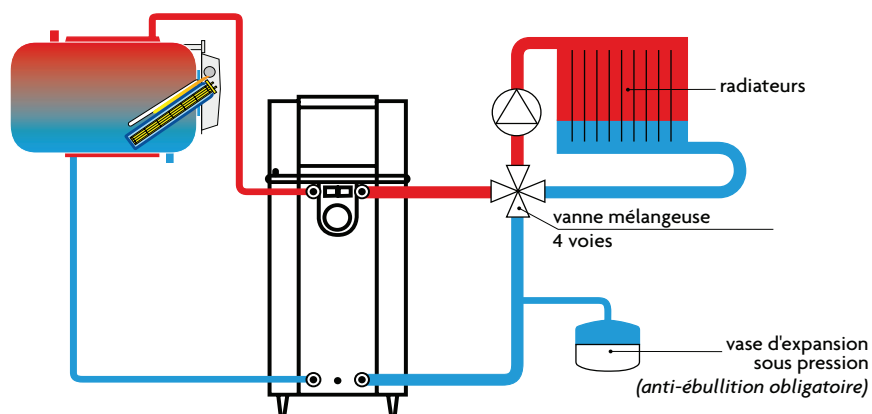
Pression-température maxi de service : 3 bars - 95°C

→ Dimensions

Type de chaudière	L	P1	P2	H	1	2	3	4	H1	H2	H3
DUCHESSÉ 15	53	53	84	105	26 X 34 F	ø125	26 X 34 F	15 X 21 F	18	77	102
DUCHESSÉ 20	62	62	91	110	33 X 42 F	ø153	33 X 42 F	15 X 21 F	18	79	105
DUCHESSÉ 30	72	72	100	125	33 X 42 F	ø180	33 X 42 F	15 X 21 F	18	94	120

→ Schéma d'installation

ballon mixte ecs - 200 L (option)
 hiver : chaudière - été : électricité



→ Colisage : DUCHESSÉ 30



300 Kg

Dimensions :
0m72 x 1m00 x 1m20