

## PF 35

### Chaudière automatique à bois déchiqueté



#### → Les «plus produit»

- Chaudière automatique travaillant avec ou sans ballon tampon
- Simplicité d'installation (vis orientable)
- Combustion optimale avec brûleur automatique inox
- Consommation réduite grâce au rendement élevé (> 85%)
- Emissions de poussières : 33mg/m<sup>3</sup> à 10% O<sub>2</sub>
- Entretien manuel aisé du foyer, des surfaces d'échange et du brûleur.
- Exploitation économique.

#### → Caractéristiques techniques

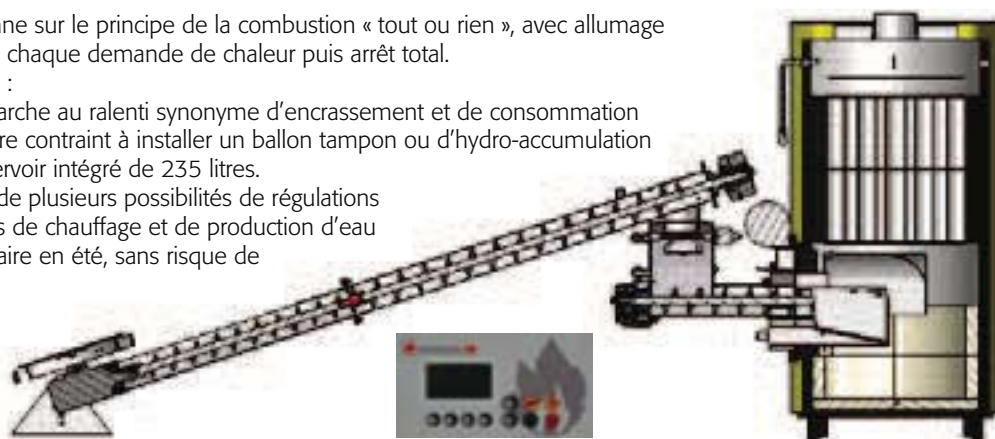
- Puissance maxi 35kW (15-35 kW)
- Tableau de commande électronique
- Fonctionnement au bois déchiqueté sur le principe de la combustion «tout ou rien»
- Dispose d'une vis sans fin et d'un dessileur rotatif à pales flexibles
- Possibilité de gérer les circulateurs de chauffage, ECS et ballon tampon
- Multiples configurations d'installations
- Livré pré-monté en sous-ensembles

#### → Le principe de fonctionnement

PF 35 fonctionne sur le principe de la combustion « tout ou rien », avec allumage automatique à chaque demande de chaleur puis arrêt total.

Ce qui permet :

- D'éviter la marche au ralenti synonyme d'encrassement et de consommation
- De ne pas être contraint à installer un ballon tampon ou d'hydro-accumulation grâce au réservoir intégré de 235 litres.
- De disposer de plusieurs possibilités de régulations automatiques de chauffage et de production d'eau chaude sanitaire en été, sans risque de surchauffe.



#### → Conseils pratiques

- Les sols de la chaufferie et du local à silo doivent être à la même hauteur
- La vis d'extraction pouvant indifféremment alimenter le corps de chaudière à droite ou à gauche, préciser le côté lors de la commande
- Le motoréducteur de la vis d'extraction fonctionne en monophasé.
- Toujours installer une vanne mélangeuse à 4 voies qui peut être motorisée (prévoir régulation)
- Conduit de fumée : métallique ou boisseaux, toujours isolé avec tirage stabilisé
- Eau chaude sanitaire : prévoir en option ballon mixte



# PF 35

## Chaudière automatique à bois déchiqueté

### → Données techniques

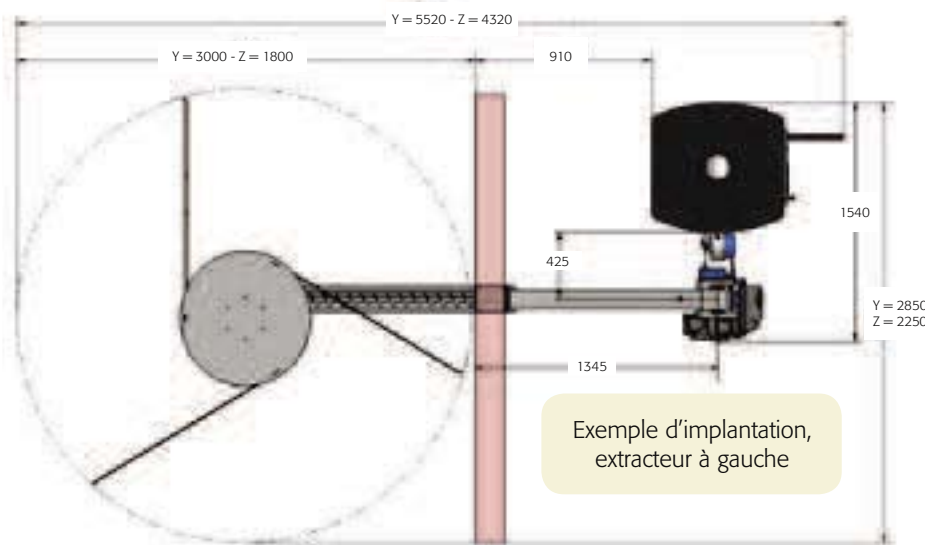
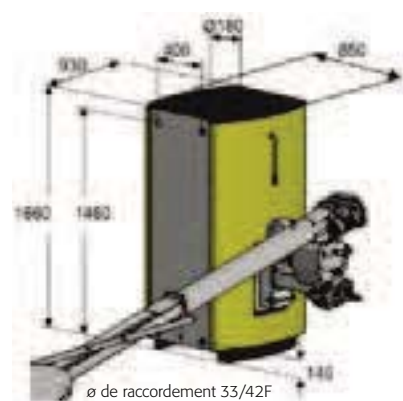
Spécifications techniques	Unité	PF 35
Puissance utile totale bois	kW	35
Plage de puissance	kW	15 - 35
Rendement utile : classe 3 – PV CETIAT N°BOI1015003 (selon EN 303-5)	%	85.1
Bois déchiqueté : humidité/granulométrie	%/mm	30 maxi
Calibrage des plaquettes de bois G30	cm	0,5 à 5 maxi
Dépression buse de fumée recommandée	mm CE	1,5
Poids à vide	Kg	670
Contenance en eau	L	235
Raccordement électrique	V	220 Mono

Pression – température maxi de service : 3bars – 95°C

Utilisation de bois déchiqueté G30

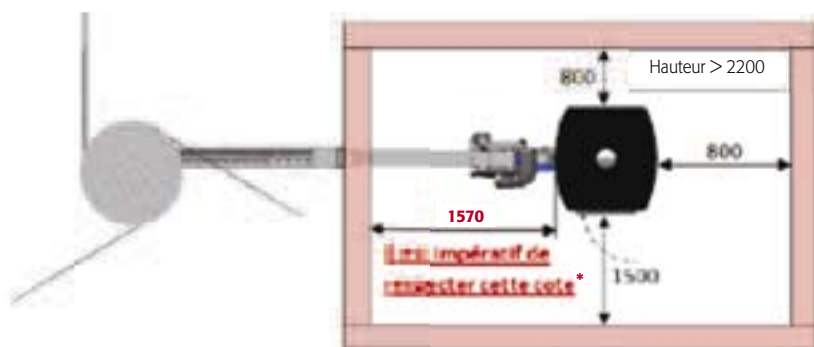


### → Schémas d'implantation & dimensions



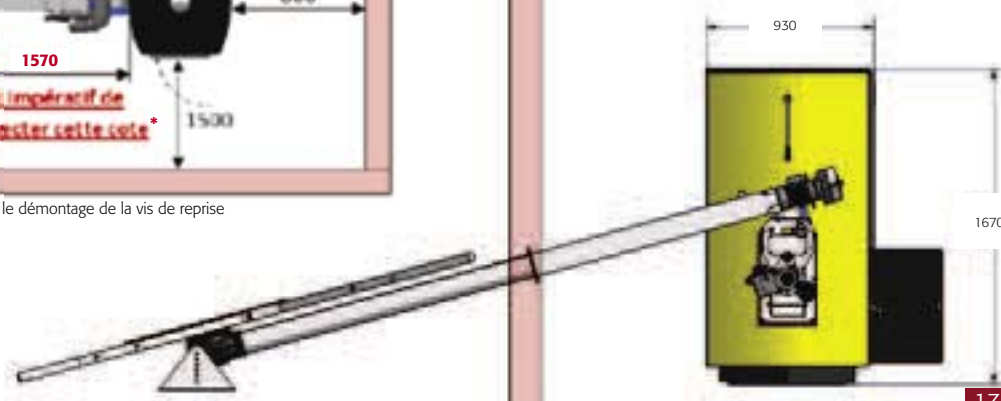
Exemple d'implantation, extracteur à gauche

Y = dimensions pour extracteur de 3 ml  
Z = dimensions pour extracteur de 1.80ml



\* Permet le démontage de la vis de reprise

Montage extracteur : à droite ou à gauche de l'échangeur : A préciser à la commande

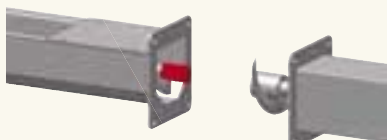


## PF 35

Chaudière automatique à bois déchiqueté

→ PF en détail

### Assemblage de la vis d'extraction

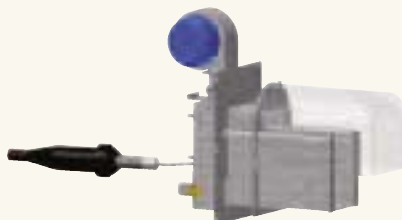


### Angle de la vis sans fin

La vis sans fin d'alimentation positionnée à +/- 100°



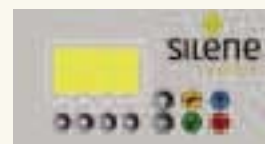
### Brûleur Inox réfractaire



### Extracteur de fumée (option)



### Tableau de commande électronique



### Câblages pré-montés avec connecteurs



### Extracteur de silo

Renvoi d'angle en fonte auto lubrifié



### Vis de reprise

Moteur à faible consommation électrique de 90 w



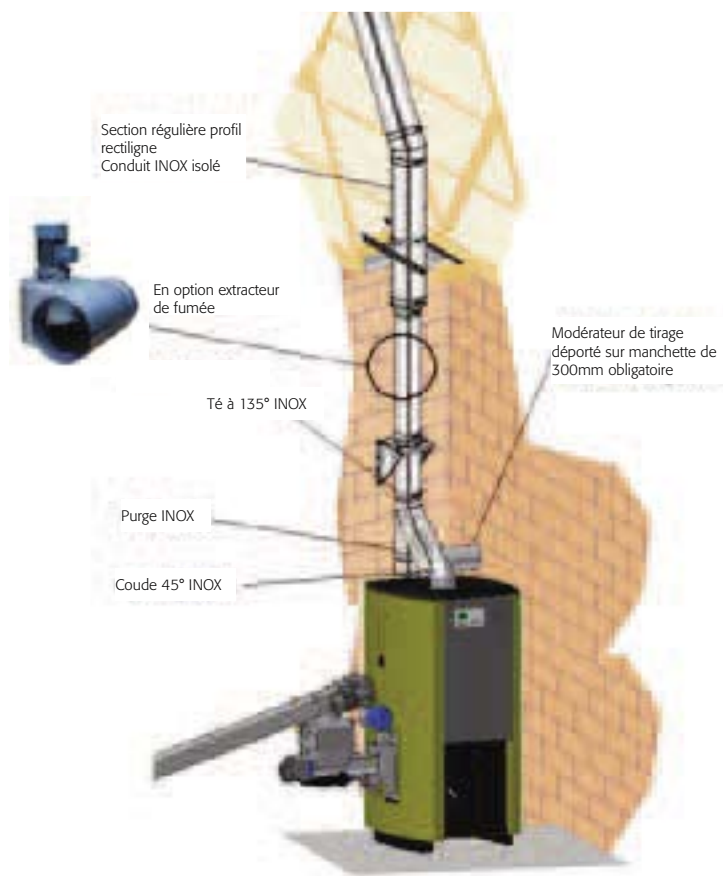
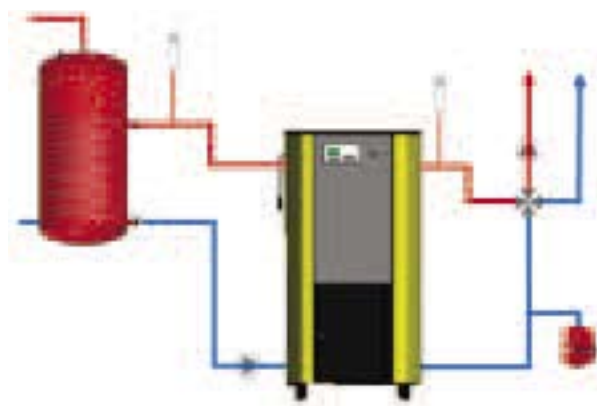
### Clapet coupe feu



### → Schéma d'installation

Se conformer à la réglementation en vigueur  
Ballon mixte ECS – 200 L (OPTION)  
hiver : chaudière – été : électricité

Les 4 sorties chauffage permettent de réaliser des circuits : ballon mixte d'eau chaude sanitaire/ radiateurs indépendants. Ceux-ci peuvent être reliés indifféremment d'un côté ou de l'autre.



### → Tarifs

	Libellé	Réf.
	Chaudière 35 kW + Dessilleur 1,8ml Monophasé	<b>115000</b>
	Chaudière 35 kW + Dessilleur 3,0ml Monophasé	<b>115300</b>

**Préciser à la commande " vis à droite" ou" vis à gauche"**

	Kit sonde ECS	<b>115200</b>
	Tremie 2700 litres pour dessilleur 1,80 ml	<b>116115</b>
	<b>ACCESSOIRES</b> Ballon mixte ECS 200L	
	Modérateur de tirage ø150	
	Module de recyclage	
	Extracteur de fumée Ø180	

### → Colisage



370 Kg

Dimensions :  
1m40x1mx0m50



300 Kg

Dimensions :  
1mx1mx1m80



**670 Kg**