

# VÉSUVE

## Chaudière domestique polycombustible bois bûche/fioul



### → Les «plus produit»

- Chaudière simple, un seul conduit, pour deux combustibles.
- Foyer volumineux.
- Large orifice de chargement.
- Longue autonomie.
- Régulateur de tirage anti-condensation et thermostat à minima anti-corrosion

### → Caractéristiques

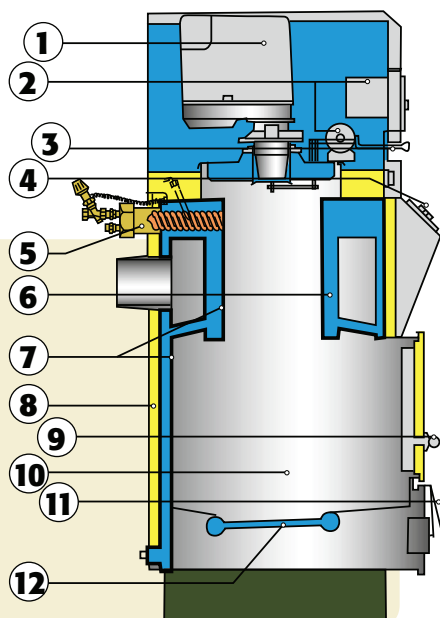
Cette chaudière acier polycombustibles bois bûche/fioul peut fonctionner indistinctement avec le combustible le plus avantageux du moment et permet de passer d'un combustible à l'autre sans aucune transformation.



Vue détaillée sur le chargement et le système de régulation.  
Grande capacité et facilité de chargement.  
Régulateur de tirage anti-condensation (température 60°C minimum)

### → Le principe de fonctionnement

- 1 - Brûleur fioul
- 2 - Relais bois-fioul automatique (en option)
- 3 - Relais bois-fioul manuel
- 4 - Tableau de commande électrique avec thermostat à minima (anti-corrosion)
- 5 - Anti ébullition (en option)
- 6 - Echangeur de chaleur pour bois et fioul
- 7 - Corps de chauffe acier spécial (A42 CP) ep 6mm
- 8 - Isolation thermique
- 9 - Volet secondaire
- 10 - Vaste foyer cylindrique
- 11 - Régulateur de tirage d'air primaire
- 12 - Grille à circulation d'eau



### → Conseils pratiques

- Le fioul doit être utilisé seulement en appoint (risque de surconsommation).
- Ne pas surdimensionner l'appareil (puissance bois / besoins de l'installation).
- Toujours installer une vanne mélangeuse à 4 voies.
- Conduit de fumée : métallique ou bois, toujours isolé avec tirage stabilisé.
- Eau chaude sanitaire : ballon mixte de préférence (option).

### → Données techniques

Spécifications techniques	Unité	VESUVE CADETTE	VESUVE JUNIOR	VESUVE SENIOR
Puissance utile bois	kW	15	25	37
Puissance utile fioul	kW	23	36	55
Type de brûleur préconisé	-	SICMA MS 5	SICMA MS 5	SICMA MS 7
Orifice du chargement	Cm	27x35	32x35	37x45
Longueurs bûches maxi/mini	Cm	48/44	56/52	62/57
Volume foyer	Dm <sup>3</sup>	77	104	190
Charge de bois sec	Kg	30	40	75
Dépression optimum buse de fumée mm	CE	1.5	1.5	1.5
Poids à vide	Kg	185	290	390
Contenance en eau	L	29	53	72

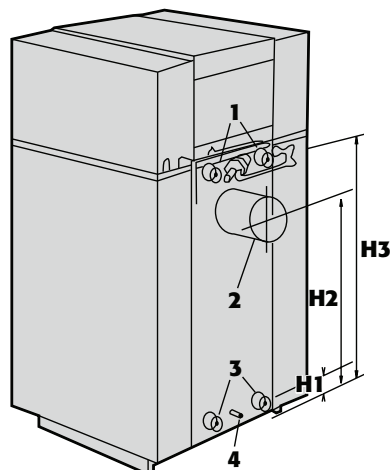
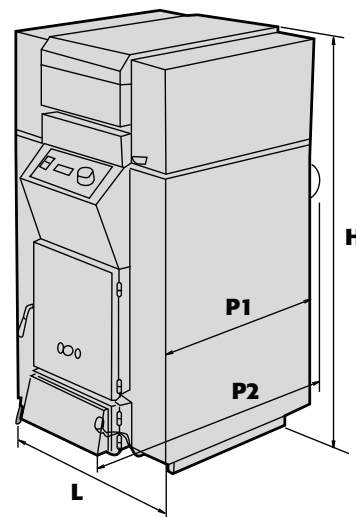
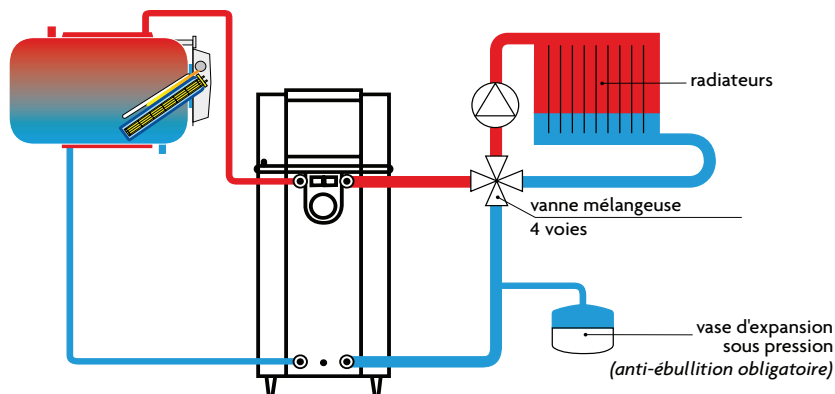
Pression-température maxi de service : 3 bars - 95°C

### → Dimensions

Type de chaudière	L	P1	P2	H	1	2	3	4	H1	H2	H3
VESUVE CADETTE	53	57	87	140	26 X 34 F	ø125	26 X 34 F	15 X 21 F	16	80	98
VESUVE JUNIOR	62	62	90	159	33 X 42 F	ø153	33 X 42 F	15 X 21 F	18	90	108
VESUVE SENIOR	72	72	100	188	33 X 42 F	ø180	33 X 42 F	15 X 21 F	18	108	126

### → Schéma d'installation

ballon mixte ecs - 200 L (option)  
 hiver : chaudière - été : électricité



### → Colisage : VESUVE SENIOR



**390 Kg**  
 Dimensions :  
 0m72 x 1m00 x 1m98